

CORTE/CUT

1.-Pieza delantera centro superior. 1 Corte con tela doblada - 2.-Pieza delantera lateral. 2 Cortes - 3.-Pieza delantera inferior. 1 Corte con tela doblada - 4.-Pieza espalda. 2 Cortes - 5.-Vista delantera. 1 Corte con tela doblada - 6.- Vista de la espalda. 2 Cortes - 7.-Tira para los tirantes. 2 Cortes

—Importante: si va a utilizar tela escoces, recuerde que tendrá que agregar unos 15 a 20 cms mas como promedio por el calce del tramado, infórmese con su proveedor de telas al momento de hacer la compra

1.-Upper center front piece. 1 Cut with folded fabric - 2.-Side front piece. 2 Cuts - 3.-Lower front piece. 1 Cut with folded fabric - 4.-Back piece. 2 Cuts - 5.-Front view. 1 Cut with folded fabric - 6.- Back view. 2 Cuts - 7.-Strip for the braces. 2 cuts

—Important: if you are going to use plaid fabric, remember that you will have to add about 15 to 20 cm more for the fit of the weft, check with your fabric supplier at the time of purchase

ESPECIFICACIONES/SPECS

Tela: De textura media, lisa o escoces - 1 Cierre fijo — Las piezas del molde incluyen 1 cm de costura — Si su trabajo es por talla, corte las piezas como lo indica el molde. Si su trabajo es personalizado, ajuste el molde a las medidas del cuerpo antes de cortar — Consulte la Tabla de Medidas Punto Patrones, recuerde que los cuerpos no son todos iguales, las tallas son solo una aproximación

Fabric: Medium, plain or escoces texture - 1 Fixed closure - The mold pieces include 1 cm of seam - If your work is by size, cut the pieces as indicated by the mold. If your work is personalized, adjust the mold to the measurements of the body before cutting - Consult the Table of Measurements Punto Patrones, remember that the bodies are not all the same, the sizes are only an approximation

CONFECCION/MAKING

A.-Coser las piezas delanteras - B.-Colocar cierre en el centro espalda y cerrar costura - C.-Coser los costados del vestido - D.-Armar y colocar las vistas - E.- Preparar y colocar los pabilos
—Al coser la pieza delantera inferior, ajústela a las piezas superiores

A.-Sew the front pieces - B.-Place the closure in the center back and close the seam - C.-Sew the sides of the dress - D.-Assemble and place the views - E.-Prepare and place the straps

—When sewing the lower front piece, adjust to the upper pieces

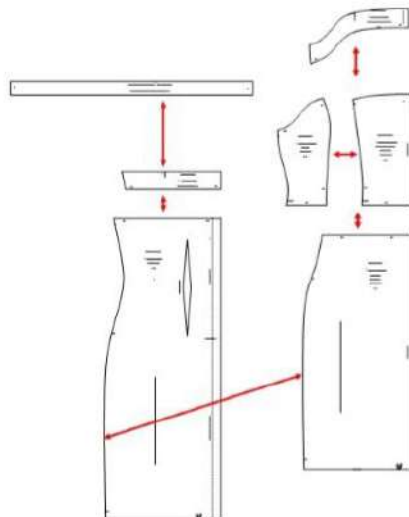
TELA Y CONSUMO/GENDER TOTAL

Para la T-S (1,00 mts para color liso) aprox.

Se considero cortes en tela de 1,50 mts de ancho. Si el ancho es otro, consulte el consumo con su proveedor

For the T-S (1.00 mts for solid color) approx.

It was considered cuts in fabric 1.50 meters wide. If the width is different, check the consumption with your supplier



**CODIGO
362**

VESTIDO AJUSTADO / FITTED DRESS



- Adquiere Patrones Digitales. Descarga e imprime en casa.
- Matrices para Maquinas Bordadoras. Encuentra PES, JEFF, XXX
- Patrones impresos, adquiere tus compras online con despachos a todo Chile.
- Encuentra puntos de ventas mas cercanos. Servicios, Articulos y mas en un solo lugar.

www.puntopatrones.com

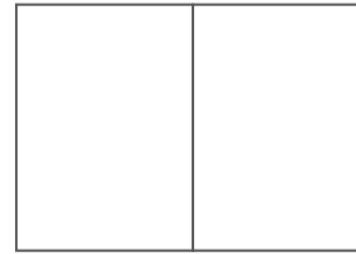


Punto Patrones

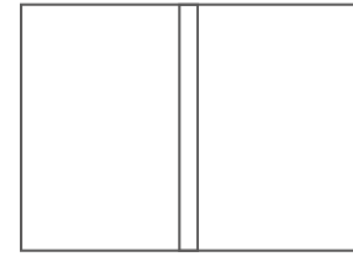




- PATRONES INCLUYEN 1 CENTIMETRO DE COSTURA PARA CORTAR Y ARMAR
- CONFIGURE SU IMPRESORA AL MISMO FORMATO DE HOJA QUE ELIGIO
- PATTERNS INCLUDE 1 CENTIMETER OF SEWING TO CUT AND ASSEMBLE
- CONFIGURE YOUR PRINTER TO THE SAME PAPER FORMAT YOU CHOOSE



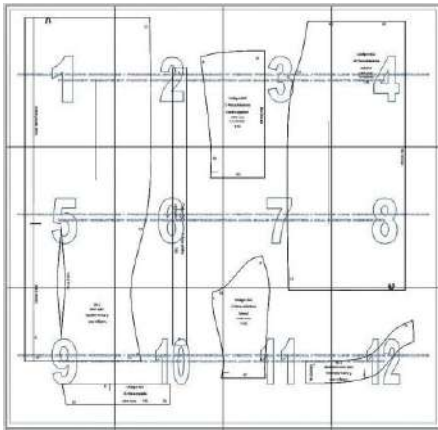
 **JUNTAR HOJAS**
PUT PAPER TOGETHER



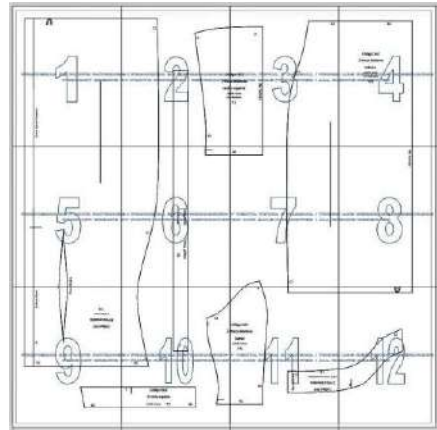
 **NO MONTAR**
DO NOT MOUNT PAPER

ARMADO DE LAS HOJAS POR TALLAS PAPER ASSEMBLY

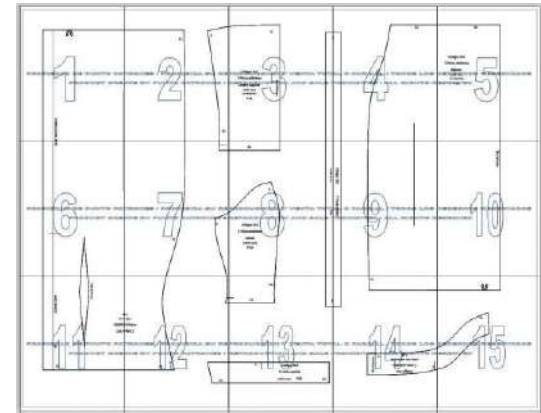
XS



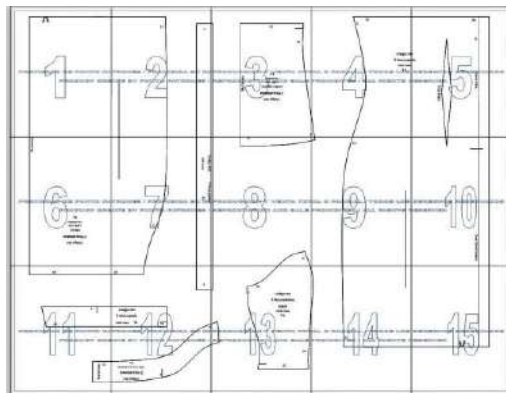
S



M



L



XL

